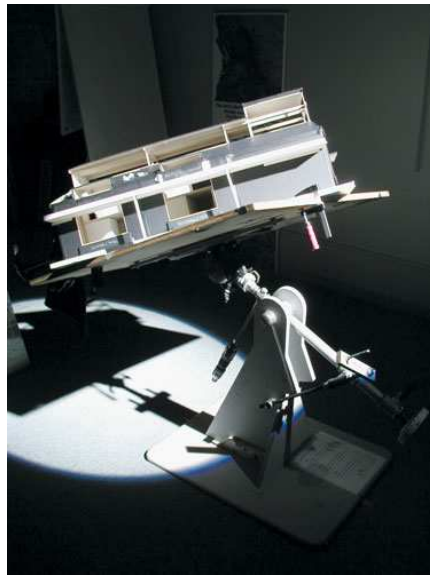


El diagrama solar



1. Nociones fundamentales

Para entender bien el movimiento aparente del sol sobre la bóveda celeste, conviene recordar el movimiento real de la tierra en el espacio del sistema solar. La rotación casi circular de la tierra alrededor del sol se realiza en un año en un plano llamado *eclíptica*. Además, La tierra gira sobre sí misma, efectuando una vuelta completa cada 24 horas, alrededor de un eje inclinado de 23.5 grados con respecto a la eclíptica. La primera de estas rotaciones explica la alternancia de las estaciones y la segunda la del día y de la noche.

Cualquier plano pasando por el centro de la tierra intercepta su superficie según un *gran círculo*, cuyo radio es igual al de la tierra. Cualquier otro plano la intercepta según un *pequeño círculo*, de radio inferior.

El eje de rotación de la tierra pasa por su centro e intercepta su superficie en los dos *polos*. Define, además, sobre la tierra una infinidad de círculos perpendiculares a su dirección, los *paralelos*. Sólo uno de ellos, equidistante de los dos polos, es un gran círculo: el *ecuador*. Los demás paralelos son pequeños círculos. Cada uno se ubica mediante su ángulo de *latitud*, variando desde 0° en el ecuador hasta 90° en los polos. Los trópicos son dos paralelos particulares: el *trópico del Cáncer* está a 23.5° de latitud norte y el *trópico del Capricornio* a 23.5° de latitud sur. Los dos *círculos polares* están a 66.5° de latitud (es decir a 90° - 23.5°).

El haz de planos definido por el eje de rotación de la tierra determina sobre ella los *meridianos*, que son todos grandes semi-círculos ortogonales a los paralelos. El meridiano de *Greenwich* (en Inglaterra) sirve de referencia. Cada meridiano se ubica mediante su ángulo de *longitud*, que vale 0° en Greenwich y puede crecer hasta 180° hacia el este o el oeste.

Cualquier punto de la superficie terrestre puede luego ubicarse mediante su latitud (Norte o Sur, variando entre 0° y 90°) y por su longitud (Este u Oeste, variando entre 0° y 180°). Así, Barcelona se encuentra a 41 grados 18 minutos y 7 segundos de latitud Norte y a 2 grados 5 minutos y 31 segundos de longitud Este.

Salvo indicación contraria, emplearemos siempre en el texto que sigue la *hora solar*, definida de modo que el sol alcanza su punto culminante a mediodía. Para encontrar la hora legal correspondiente, hay que tener en cuenta el huso horario, la longitud local y, eventualmente, el paso a la hora de verano.

Los *solsticios* de verano y de invierno corresponden respectivamente al día más largo y al más corto del año. En el hemisferio norte, el solsticio de verano ocurre el 21 de junio y el de invierno el 21 de diciembre. En el hemisferio sur, es al revés. En los *equinoccios* de primavera y de otoño, el día y la noche tienen igual duración (12 horas). Los equinoccios están a medio camino de los solsticios, el 21 de marzo y el 21 de septiembre.

El *cenit* es un punto ubicado justo encima del observador. Corresponde, según la vieja astronomía árabe, a la intersección de la vertical con la bóveda celeste. Como veremos, el sol sólo alcanza el cenit en la zona intertropical.

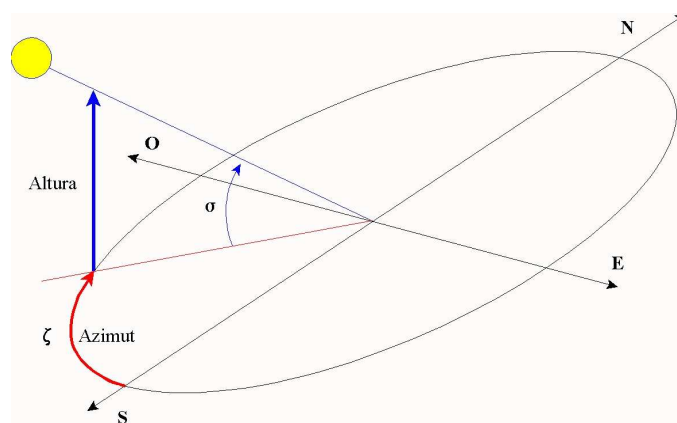


Figura 1

El *azimut solar* es el ángulo medido en el sentido de las agujas del reloj entre el punto cardinal Sur (en el hemisferio norte) o Norte (en el hemisferio sur) y la proyección sobre el plano horizontal local de la recta que une la tierra al sol. El ángulo se mide en el sentido de las agujas del reloj en el hemisferio norte y en el sentido contrario en el hemisferio sur, utilizando las proyecciones sobre el plano horizontal del punto de observación. El azimut solar es negativo por la mañana (dirección Este), nulo o igual a 180° a mediodía y positivo por la tarde (dirección Oeste), en todo el planeta.

El *azimut geográfico* se mide siempre en el sentido de las agujas del reloj a partir del Norte, independientemente del punto de observación.

2. Diagramas de las trayectorias solares

Diagrama solar en Barcelona

Ubicación: 41:18:07 N 2:05:31 E

El centro del círculo representa el punto de observación y su circunferencia el horizonte; el disco es la proyección de una semi-esfera centrada en este punto representando la bóveda celeste. Las curvas de los meses son arcos de círculos centrados sobre el eje vertical que muestran las trayectorias del sol el 21º día de cada mes. Tres aparecen aquí en rojo: la más próxima al centro corresponde al solsticio de verano (21 de junio), la segunda a los equinoccios (21 de septiembre y 21 de marzo), la de abajo al solsticio de invierno (21 de diciembre).

Las curvas en negro intercaladas corresponden cada una a dos meses: pueden leerse desde arriba hacia abajo (julio, agosto, octubre y noviembre) o desde abajo hacia arriba (enero, febrero, abril y mayo).

Las curvas de las horas, ortogonales a las de los meses, son fáciles de identificar si las seguimos a lo largo del equinoccio, ya que en esta fecha, en cualquier parte del mundo, el día dura siempre exactamente 12 horas. La primera curva de las horas que intercepta la del equinoccio al este corresponde luego a las seis de la mañana, la del medio (sobre el eje vertical) al mediodía solar y la última, al oeste, a las seis de la tarde.

Resulta luego fácil verificar sobre el diagrama que, en Barcelona, el sol se levanta hacia las 5 y se pone hacia las 19 los 21 de mayo y de julio, mientras que se levanta hacia las 7 y se pone hacia las 17 los 21 de noviembre y enero. En los solsticios, el sol se levanta a las 4h30 en verano y a las 7h30 en invierno; se pone respectivamente a las 19h30 y a las 16h30. La amplitud de variación diurna verano-invierno es luego de 6 horas.

A una latitud próxima de la de Barcelona, encontramos, en el hemisferio norte: Roma, Estambul, Pekín, Denver, Nueva York, y en el hemisferio sur: Melbourne, Wellington, Valdivia, Bahía Blanca.

Los mismos gráficos pueden utilizarse en el hemisferio sur, a condición de invertir el norte y el sur así como las curvas de los meses: la de arriba corresponde entonces al 21 de diciembre y la de abajo al 21 de junio.

En la figura 3, hemos representado sobre la bóveda celeste las trayectorias del sol en los solsticios y equinoccios. Más alto se halla el sol, y más su proyección se acerca al centro del diagrama. La figura 2 es una proyección central sobre el plano de horizonte local de esta semi-esfera. Como el centro de proyección es el nadir del punto cenital, se trata exactamente de una proyección *estereográfica* (ver más lejos).

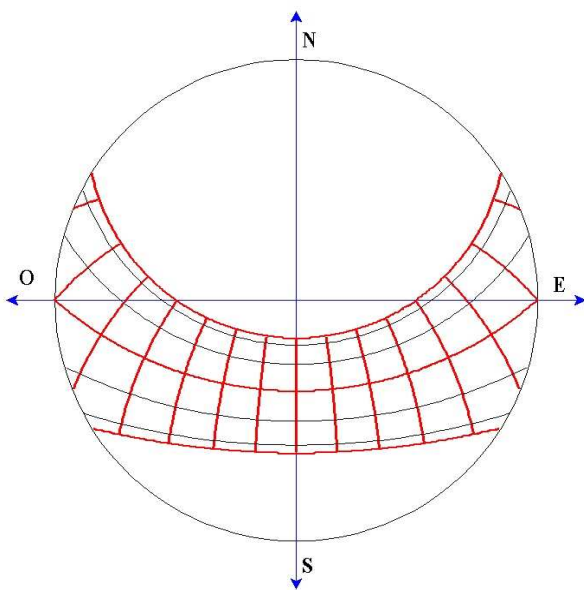


Figura 2

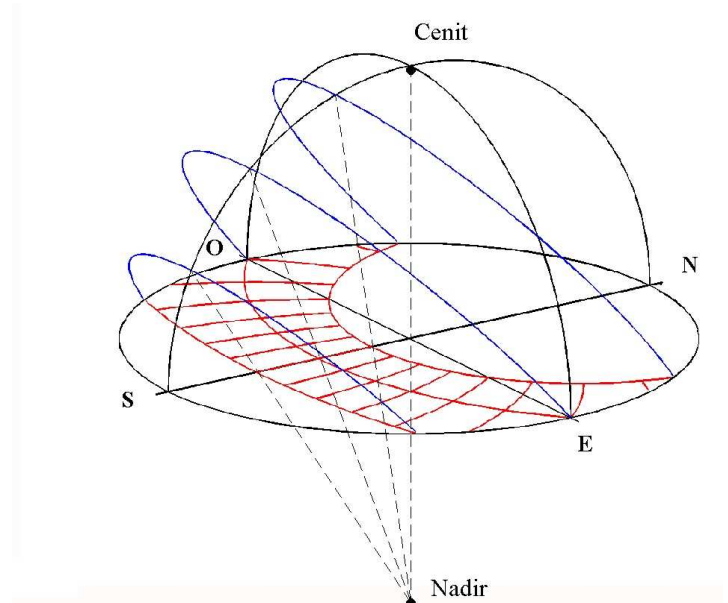


Figura 3

Diagrama solar en Paris

Ubicación: 49.5 °N 2.2 °E

En Paris, los días son más largos en verano (1 hora más en el solsticio) y más cortos en invierno (1 hora menos en el solsticio).

La amplitud de variación diurna verano-invierno es de 8 horas.

Paris, como Barcelona, se ubica en la zona del clima templado, al interior de la cual encontramos ya, como se ve, fuertes variaciones de la trayectoria solar.

A una latitud próxima de la de Paris, encontramos, en el hemisferio norte: Praga, Londres, Vancouver, Winnipeg. En el hemisferio sur, este paralelo corta Nueva Zelanda, el sur de Chile y de Argentina (a la altura de Santa Cruz) y pasa muy por debajo de África.

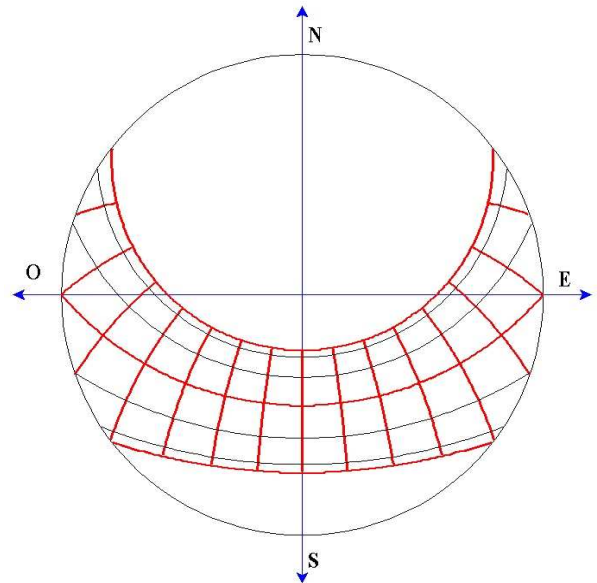


Figure 4

Diagrama solar en el círculo polar ártico

Ubicación: 66.5 °N

En verano, hay un día de 24 horas (el 21 de junio): a partir de esta latitud, se puede observar el sol de medianoche. Al revés, en el solsticio de invierno, hay una noche de 24 horas: el 21 de diciembre, el crepúsculo sigue directamente el alba. La línea roja indicando el trayecto solar se reduce a un punto.

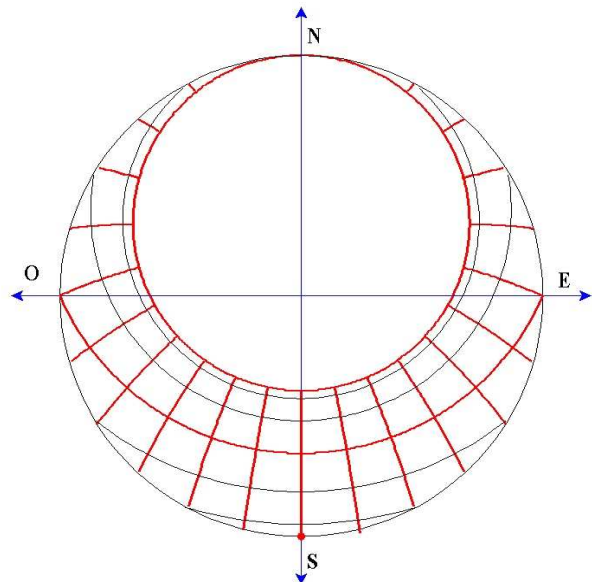


Figure 5

Diagrama solar en el polo Norte

Ubicación: 90°N

El polo es un punto singular. Las curvas de invierno desaparecen del diagrama, ya que el sol no luce durante seis meses. Lo que queda corresponde a la representación de la posición del sol entre los equinoccios (círculo exterior) y el solsticio de verano (círculo interior).

Imaginémonos pasando un año en el mismo polo norte. En marzo, al salir de una interminable noche, columbramos por fin una luz blanquecina en el horizonte. Gira lentamente alrededor de la tierra. Tras 24 horas, ha vuelto al mismo lugar, apenas un poco más fuerte. Un largo movimiento espiral ascendente empieza. Tras algunos días, el sol emerge totalmente. Ya no nos abandonará durante seis meses. Cada día, describe prácticamente un círculo de altura constante. En realidad, se alza imperceptiblemente. El 21 de junio, alcanza penosamente una débil altura máxima de 23.5 grados por encima del horizonte. No es gran cosa: algo parecido al más bajo sol de mediodía, en lo más profundo del invierno, en nuestras latitudes templadas. Y, sin embargo, a partir de entonces empezará su descenso, durante los tres meses que forman la segunda parte del verano polar. En septiembre, ya no quedará más que un largo crepúsculo, luego una luz blanquecina que se apagará finalmente. Una nueva noche de seis meses habrá empezado...

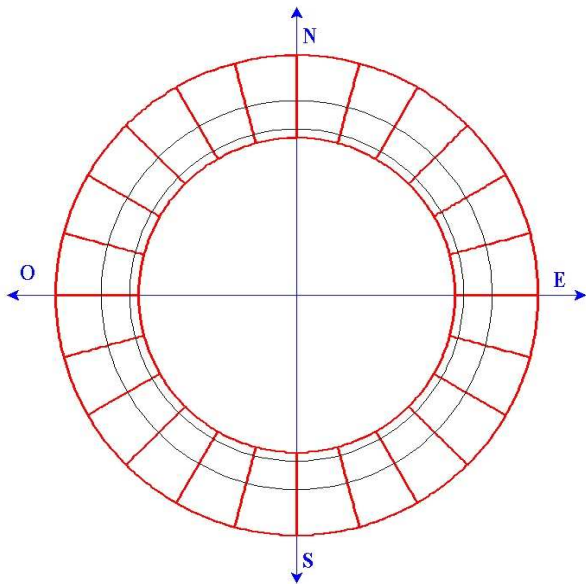


Figura 6: Diagrama solar en el polo Norte

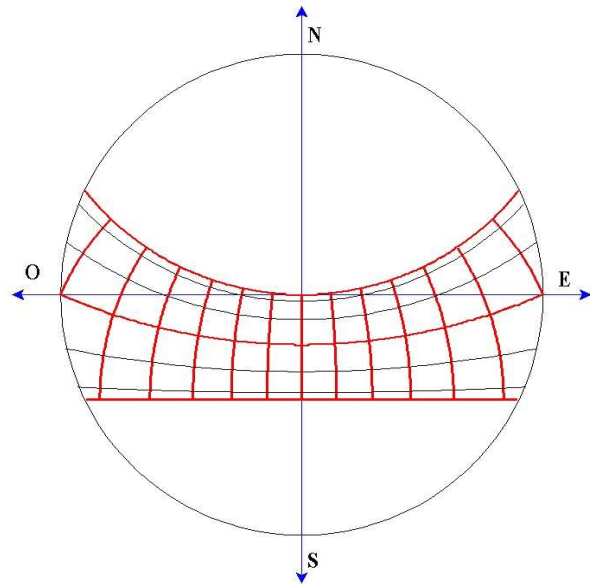


Figura 7: Diagrama solar en el trópico del Cáncer

Diagrama solar en el trópico del Cáncer

Ubicación: 23.5°N

En un punto ubicado sobre el trópico, el sol alcanza el cenit en el día del solsticio de verano. El resto del año, a mediodía, queda siempre ubicado al sur. Entre los trópicos, el sol pasa por el cenit dos veces al año. A las doce, el sol está al norte o al sur, según las estaciones.

A una latitud próxima de la del trópico, encontramos, en el hemisferio norte: Mazatlán, La Habana, Tamanrasset, Asuán, Cantón, y en el hemisferio sur: Antofagasta, Sao Paulo, Alice Springs.

Diagrama solar en San Salvador

Ubicación: 13:42:00 N, 89:07:01 W

El sol pasa por el cenit dos veces al año: hacia el 21 de abril y hacia el 21 de agosto. Entre estas dos fechas, el sol está al norte a mediodía, y los días siguen creciendo hasta el solsticio de verano, el 21 de junio, que sigue siendo el día más largo del año, aunque ya no es cuando el sol sube más alto.

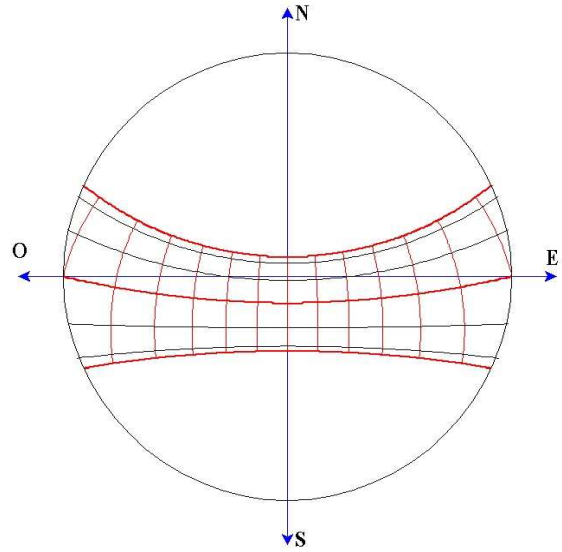


Figura 8

Diagrama solar en el ecuador

Ubicación: 0°

Sobre el ecuador, la duración de los días y de las noches es invariablemente de doce horas. Del 21 de marzo al 21 de septiembre, está siempre al norte, desde el alba hasta el crepúsculo. En la otra mitad del año, está siempre al sur. Alcanza el cenit en ambos equinoccios.

A una latitud próxima de la del ecuador, encontramos: Quito, Belén (Brasil), Libreville, Kisangani, Kampala, Singapur.

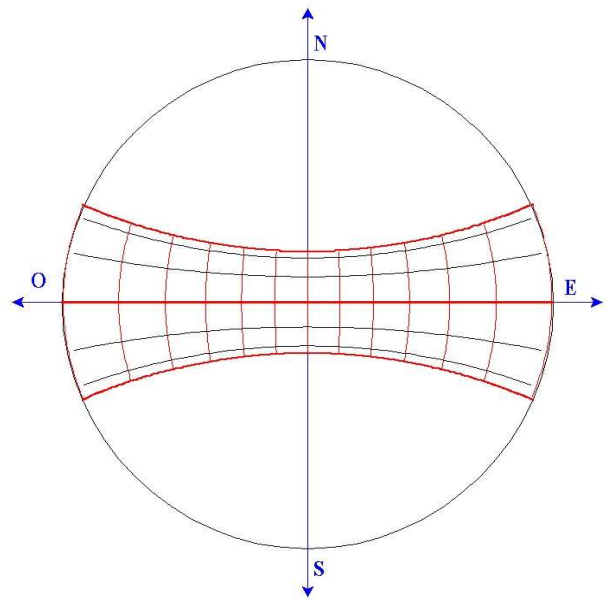


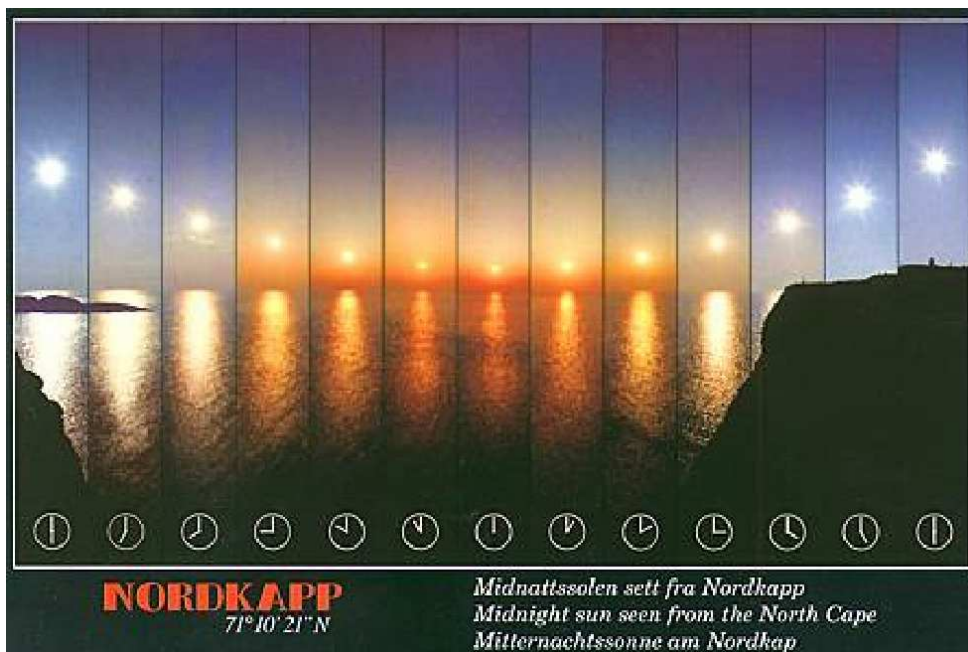
Figura 9

3. Hora solar, hora legal

La hora que sirve de referencia es la que corresponde al meridiano de longitud igual a cero, es decir al meridiano de Greenwich (suburbio de Londres). Si la hora GMT es la hora solar sobre el meridiano de referencia, la hora solar en un punto de longitud L contada positivamente hacia el este y graduada en horas (una cada 15 grados) es igual a: $GMT + L$. Para relacionar esta hora con la hora legal adoptada por un país o una región, hay que consultar una tabla como la que encontramos en los ordenadores; por ejemplo, la hora de Barcelona es igual a $GMT + 1$.

Hay que tener en cuenta además el paso eventual a la hora de verano.

En Barcelona, la variación de longitud con relación a Greenwich es de unos dos grados, o sea ocho minutos ($2/15$ de hora). A mediodía solar, la hora legal es luego: 12 horas 52 minutos en invierno y 13 horas 52 minutos en verano.



4. Las sombras propias

Una primera utilización del diagrama solar consiste en superponerlo a un plano para determinar cuando una fachada queda escondida del sol y proyecta luego una sombra en su vecindad. Resulta fácil encontrar rápidamente todas las sombras propias de las fachadas de una calle o de una plaza.

Como ejemplo, consideremos la plaza de Cataluña y examinemos la iluminación de los edificios que la bordean.



Figura 10

Una vez orientado, el diagrama de las trayectorias solares puede utilizarse como un calque y desplazarse en diferentes lugares del plano. Da todas las indicaciones relativas a las sombras propias de las paredes verticales.

La parte del diagrama que se superpone a la vista en planta de los edificios indica en qué momento sus fachadas están protegidas del sol y proyectan una sombra en su vecindad.

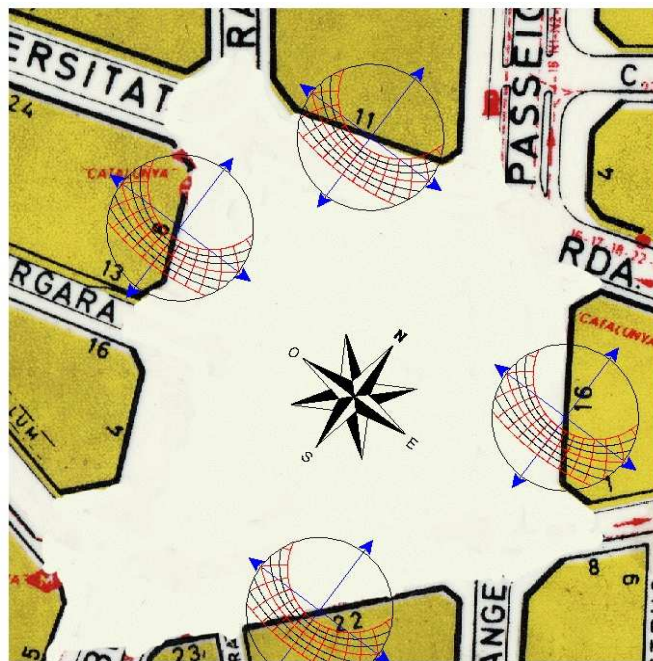


Figura 11

5. Los sombras arrojadas

Hasta aquí, sólo nos ha interesado la componente horizontal de los trayectos solares: el azimut (ángulo ζ). Para determinar este ángulo sobre el diagrama solar, basta con unir su centro al punto del diagrama que corresponde a la fecha y a la hora estudiadas.

Para trazar las sombras arrojadas, hay que conocer además la altura del sol (ángulo σ), que no aparece de forma explícita en el diagrama solar. Sin embargo, puede calcularse fácilmente, ya que no depende más que de la distancia a del punto al centro del círculo y del radio r de este mismo círculo, según la fórmula:

$$\sigma = \frac{\pi}{2} - 2 \operatorname{arctg} \frac{a}{r}$$

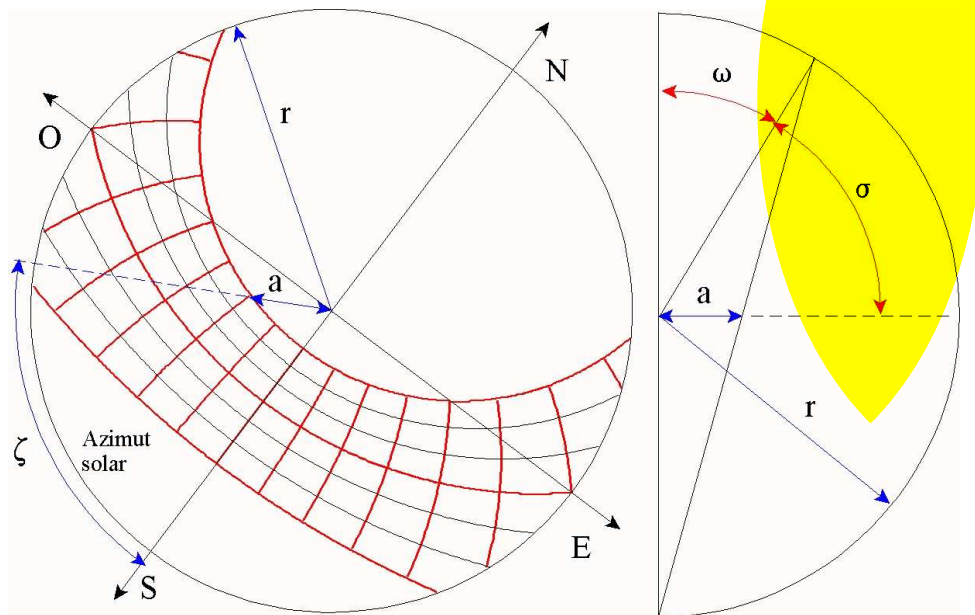


Figura 12

Observación: a partir de esta fórmula, es posible averiguar sobre todos los gráficos solares que en los equinoccios (puntos de encuentro de la línea Norte-Sur y de la trayectoria roja del medio) la altura angular del sol σ es igual al complemento de la latitud del punto estudiado (o que el complemento ω de la altura del sol es igual a la latitud). En los solsticios, hay que añadir o sustraer la latitud del Trópico.

Esta fórmula puede ser reemplazada por una construcción gráfica elemental. En la figura 12, se determina la altura del sol en Barcelona el 21 de junio a las 14 horas. Los datos son la distancia a del punto representando la posición del sol en el centro del gráfico y el radio del diagrama solar. Encontramos sobre el gráfico la altura angular del sol σ y el ángulo complementario ω .

Cuando la altura angular del sol es conocida, podemos calcular la longitud de la sombra arrojada por un palo vertical (*gnomon*) sobre el plano horizontal pasando por su pie (figura 13). En el momento de trasladar esta sombra sobre el plano, hay que darle la dirección correspondiente al azimut del rayo solar.

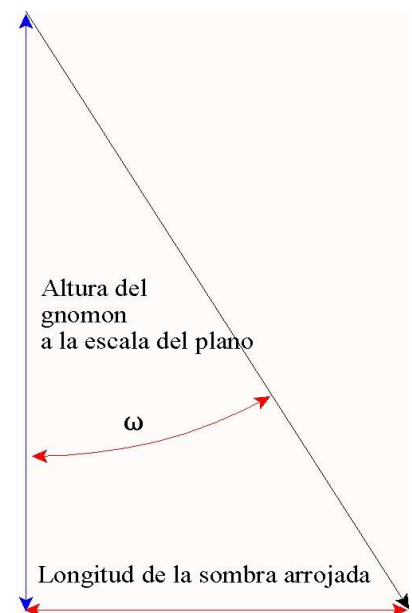


Figura 13

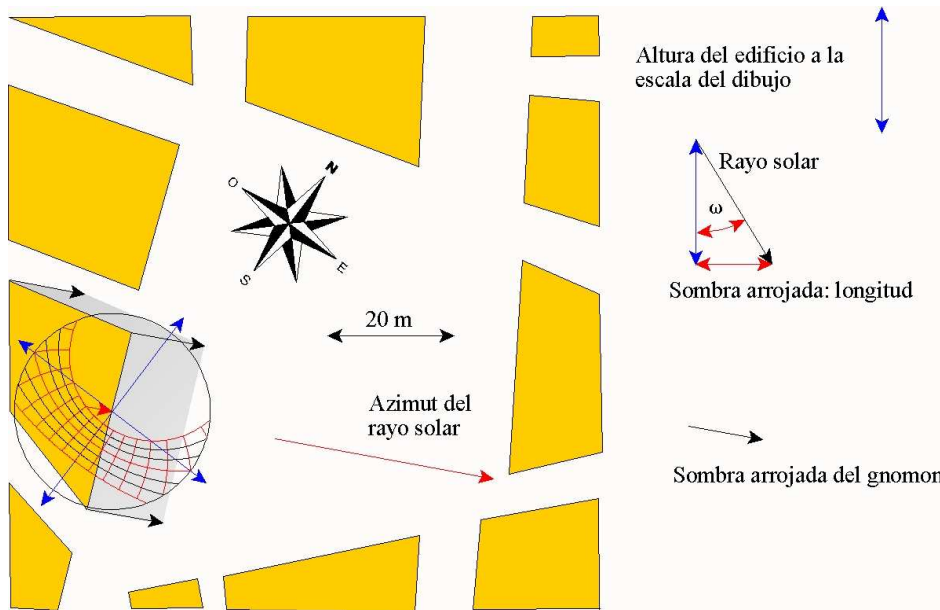


Figura 14

Este procedimiento se aplica directamente al cálculo de la sombra arrojada por un edificio sobre un plano horizontal: basta con calcular, para cada uno de sus puntos representativos, la longitud de la sombra según el procedimiento utilizado para el palo vertical. En la figura 14, se supone que el edificio tiene una altura de 20 m. La escala del plano está también indicada. Si todos los edificios tienen la misma altura de 20 m, se obtiene el resultado siguiente:

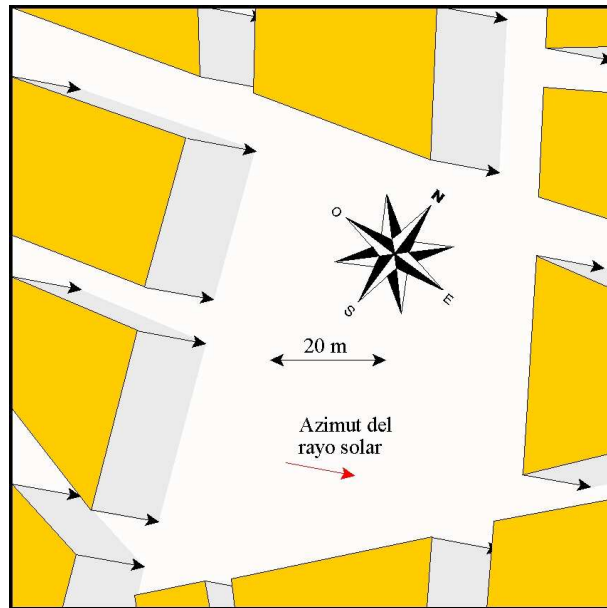


Figura 15

6. Las máscaras

La *línea de cielo* es la línea que separa los objetos que nos rodean del cielo. En llano y sin obstáculos, corresponde a la línea de horizonte (el círculo que limita el diagrama solar). En un paisaje urbano, esta separación está principalmente definida por las fachadas y los techos de los edificios. Supondremos aquí que los techos son planos, o que pueden simplificarse con una o varias líneas horizontales que definan sus límites. Los objetos que llenan el espacio entre esta línea de cielo y el plano de referencia constituyen *máscaras* para la iluminación solar.

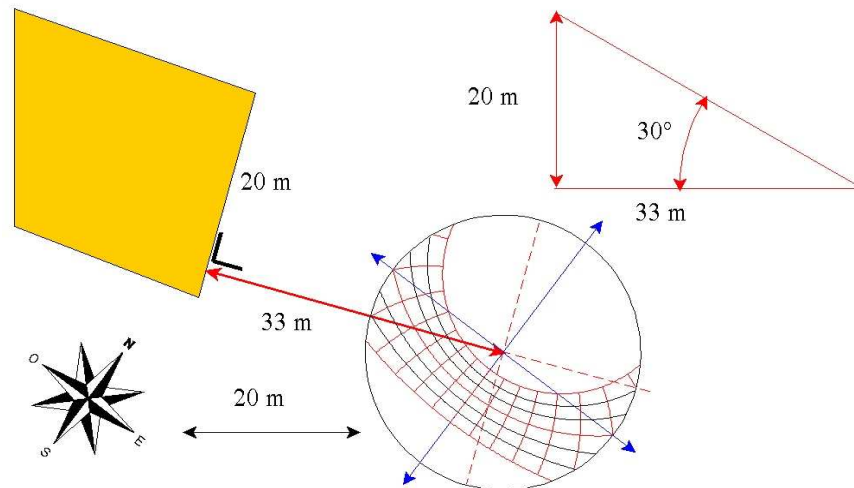


Figure 16

En el ejemplo presentado, se examina una sola arista sobre la fachada del edificio ubicada al oeste del punto de observación simbolizado por el centro del diagrama solar. Suponiendo que la altura del edificio es de 20 m, calculamos con la construcción en rojo del triángulo rectángulo el ángulo de vista de la arista horizontal que la limita (figura 16). En la práctica, sólo se calcula el ángulo de vista de un punto de la recta horizontal: el más próximo del punto de observación, cuyo ángulo de vista es máximo.

Los dos catetos del triángulo rectángulo representan a la misma escala la altura del edificio y la distancia del punto de observación a la fachada. En este triángulo, podemos medir la altura angular (aquí: 30°).

Luego, hay que realizar la construcción gráfica inversa de la de la figura 12. Esta vez, el ángulo de vista es dado ($\sigma_h = 30^\circ$) y hay que medir la distancia a sobre el dibujo. Esta construcción (figura 17) permite emplazar el punto sobre el gráfico solar (figura 18).

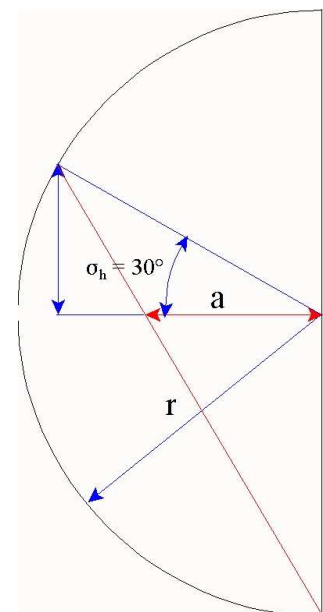


Figura 17

La representación de una horizontal de longitud infinita es un arco de círculo limitado por un diámetro del diagrama solar paralelo a la recta: este diámetro está ya representado en línea punteada en la figura 14. El punto calculado y las extremidades del diámetro dan los tres puntos necesarios para trazar un arco de círculo.

Los centros de los arcos de círculos representando todos los paralelos a la arista estudiada están ubicados sobre la perpendicular a este diámetro común y sus radios c son dados por la fórmula:

$$c = \frac{r}{\cos \zeta}$$

donde r es el radio del círculo del diagrama solar y ζ la altura angular de la recta.

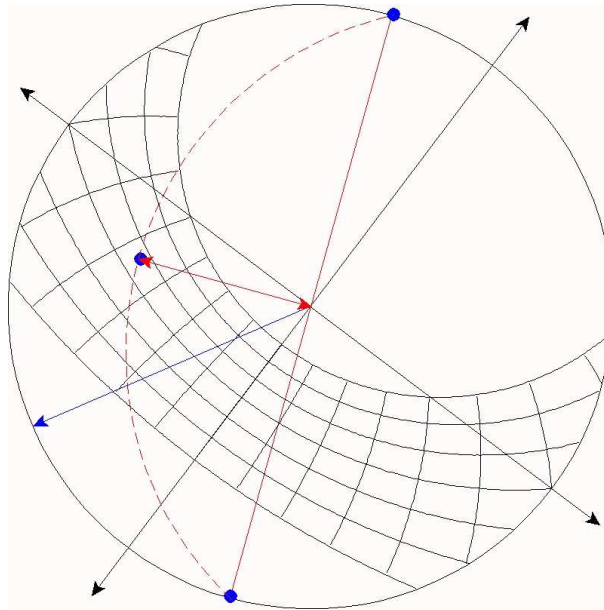


Figura 18

Si la recta es de longitud infinita, el arco es completo. Separa el diagrama en dos partes: la que comprende el centro corresponde a los puntos ubicados encima de la línea de horizonte, el otro contiene los que están debajo. En el caso del edificio, hay que limitar este arco con los radios pasando por los límites de la vista en plano del edificio. La zona gris define los días y horas durante los cuales el edificio esconde el sol al punto de observación.

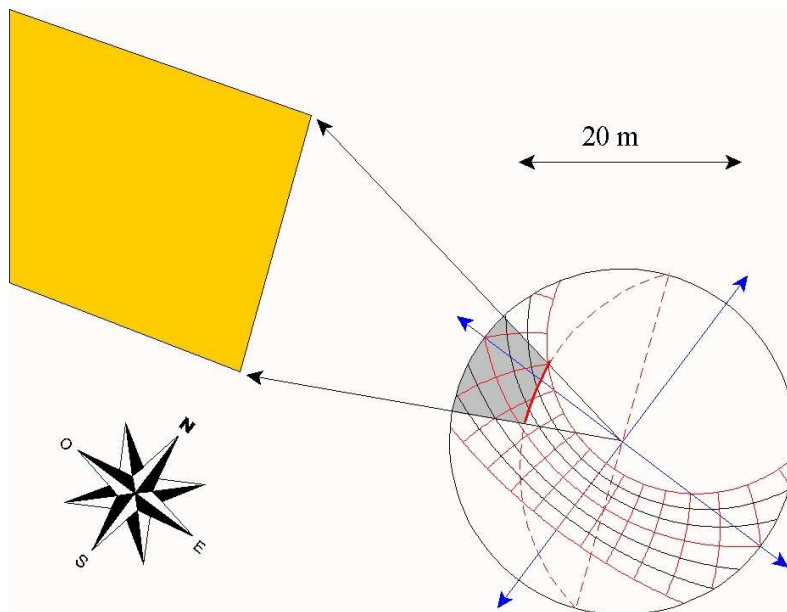


Figura 19

Para el conjunto de las fachadas de la calle, obtenemos:

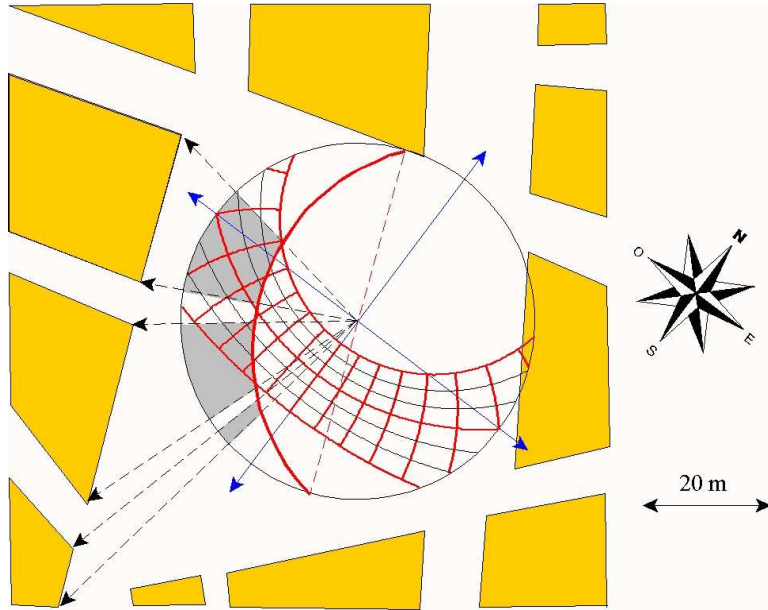


Figura 20

A partir de este ejemplo deducimos que una horizontal ubicada sobre el plano de referencia es representada por un gran semi-círculo que coincide con la circunferencia del diagrama, mientras que una horizontal ubicada encima del punto de observación es representada por un diámetro del diagrama.

7. La proyección sobre la esfera

En lo siguiente, explicamos el razonamiento proyectivo que sostiene la definición de los diagramas solares.

En el problema de la iluminación solar, debemos tomar en cuenta unos objetos ubicados a muy variadas distancias del observador: el sol -muy lejano-, las máscaras topográficas o urbanas -a media distancia- y los objetos próximos. Las coordenadas cartesianas resultan poco apropiadas para tal representación. Sabiendo que el único dato importante es la dirección en qué se hallan los puntos por estudiar (azimut y altura), elegiremos muy naturalmente su representación mediante una proyección sobre la esfera.

Esta esfera es de dimensión arbitraria ya que todas las esferas centradas en el mismo punto son homotéticas (el dibujo de la imagen proyectada sólo cambia de escala).

En un punto del globo terrestre, todos los objetos visibles están ubicados en la semi-esfera ubicada encima del plano horizontal tangente a la tierra: la llamaremos **bóveda celeste**, por analogía con su utilización en astronomía. Su cumbre es el cenit, ubicado a la vertical del observador.

Sobre esta bóveda, podemos luego superponer, sin dificultad, la trayectoria solar y las máscaras próximas o lejanas.

Una primera propiedad de esta proyección es que el plano de horizonte está representado por el círculo de mismo radio que la bóveda celeste, ubicado en el plano de referencia. Todos los puntos ubicados sobre el horizonte se encuentran sobre este círculo.

Una segunda propiedad importante es que cualquier recta del espacio está representada por un arco de gran círculo. En efecto, esta recta y el centro de proyección forman un plano que corta la esfera según un gran círculo. Cualquier recta infinita se representa con un gran semi-círculo que corta el círculo de horizonte en dos puntos diametralmente opuestos, que figuran los dos puntos de fuga de la recta.

Las rectas pasando por el centro están representadas por un punto.

Las rectas verticales, es decir perpendiculares al plano de horizonte, están representadas por arcos de grandes círculos pasando por el cenit, punto de la bóveda celeste ubicado a la vertical del punto de observación.

Como ejemplo, miremos la habitación siguiente:

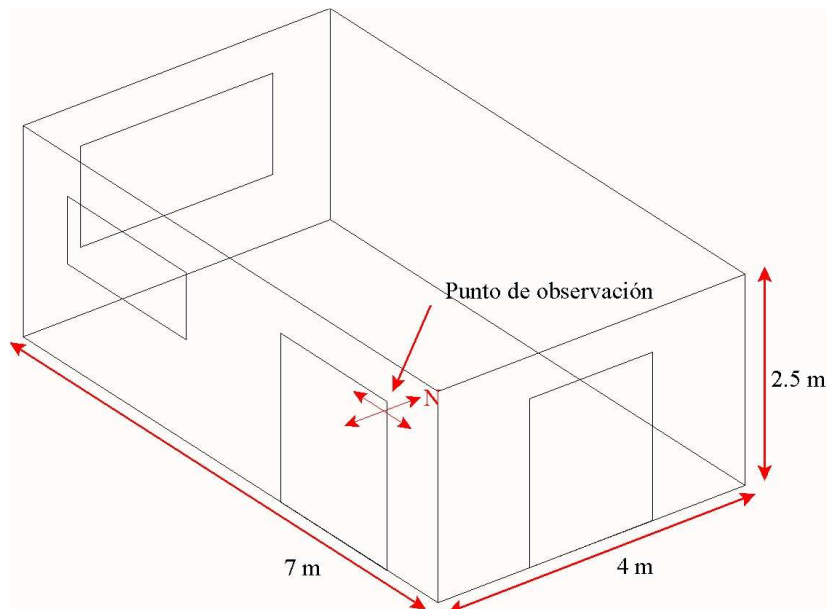


Figura 21

He aquí su proyección sobre la bóveda celeste:

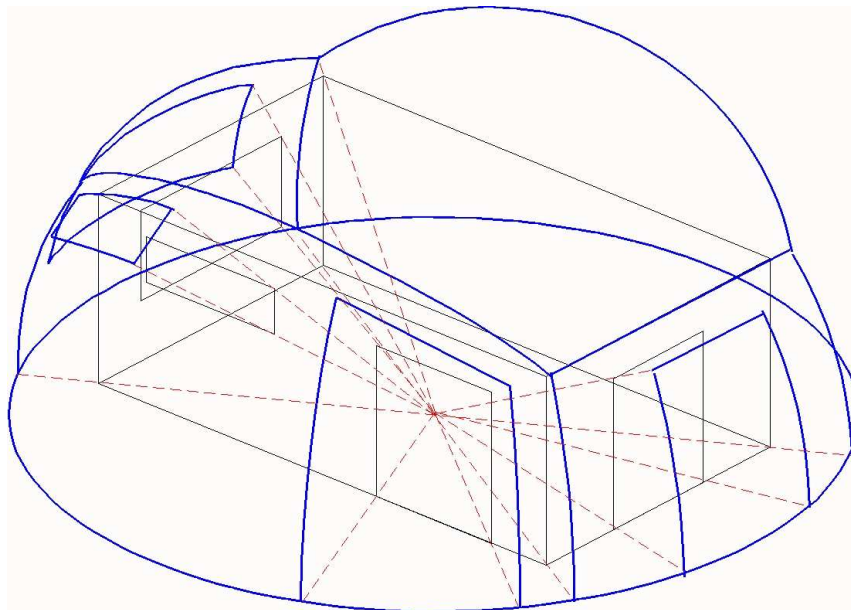


Figura 22

8. La proyección estereográfica

El paso de la proyección sobre la esfera a una representación sobre un plano horizontal puede realizarse de diferentes modos: proyección *ortogonal*, *gnomónica*, *equivalente*, etc...

Conviene elegir la proyección estereográfica: una proyección central cuyo centro de proyección es el nadir (ubicado en la antípoda del cenit). La proyección gnomónica es también una proyección central, pero su centro de proyección es el centro de la esfera.

Sobre la figura 23, los puntos X y Y se proyectan en X' y Y', si utilizamos el plano horizontal, en X'' y Y'', si utilizamos el plano tangente a la bóveda celeste en Z (lo cual sólo significa un cambio de escala). En proyección gnomónica, con el centro de proyección en O, la imagen de X se ubica en X'''.

La proyección estereográfica ofrece las siguientes ventajas:

- conformidad: dos arcos ortogonales sobre la esfera se proyectan en dos arcos ortogonales sobre el plano. En particular, la perpendicularidad entre meridianos y paralelos se mantiene en la proyección;
- la proyección de un círculo es un círculo, salvo si pasa por el nadir, en cual caso es una recta. Esta propiedad facilita mucho el dibujo manual. Los grandes círculos pasando por el cenit, y luego por el nadir se proyectan como segmentos de radios.

Luego, las imágenes de todas las verticales de las máscaras se cortarán en el centro del diagrama solar.

- aunque esta representación no respeta ni las distancias ni las superficies, cuando se aplica a una semi-esfera, deforma poco sus elementos.

En el ejemplo de la figura 24, el punto estudiado está sobre el trópico del Cáncer. El nadir está luego sobre el trópico del Capricornio. La trayectoria solar del solsticio de invierno es luego un pequeño círculo pasando por el centro de proyección, y su imagen es una recta. Ocurre lo mismo con el meridiano que pasa por este punto. Las líneas punteadas azules figuran las trayectorias solares nocturnas.

Notemos que en la representación gnomónica, es imposible representar la semi-esfera completa (sólo los elementos ubicados en la vecindad del cenit tienen imágenes poco deformadas), en la representación ortogonal, los elementos próximos al plano horizontal quedan comprimidos.

Sólo la proyección equivalente puede revelarse interesante, pues respeta las superficies de la esfera y permite luego hacerse una idea correcta de la parte visible del cielo. También resulta muy apropiada para calcular el tiempo de iluminación anual.

En la figura 25, se calcula la proyección estereográfica de la habitación presentada anteriormente.

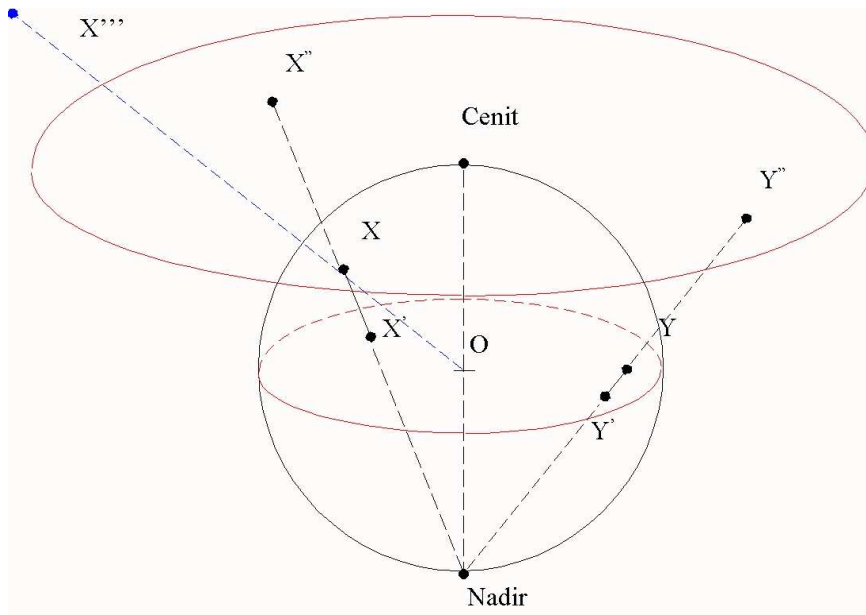


Figura 23

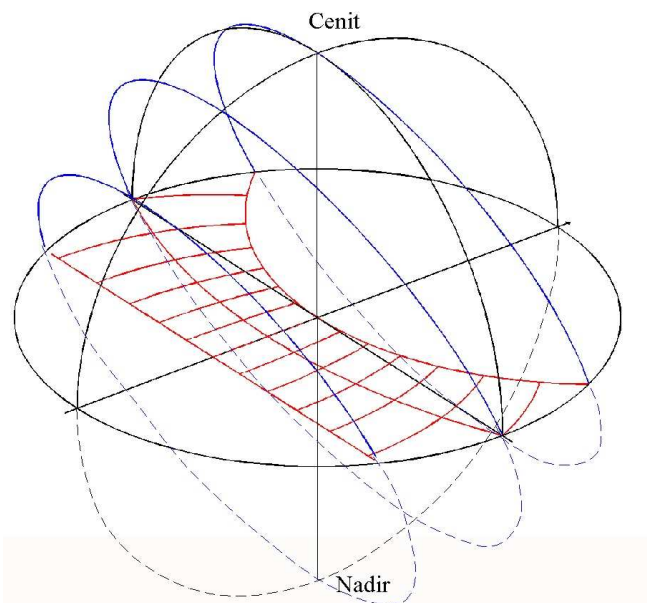


Figura 24

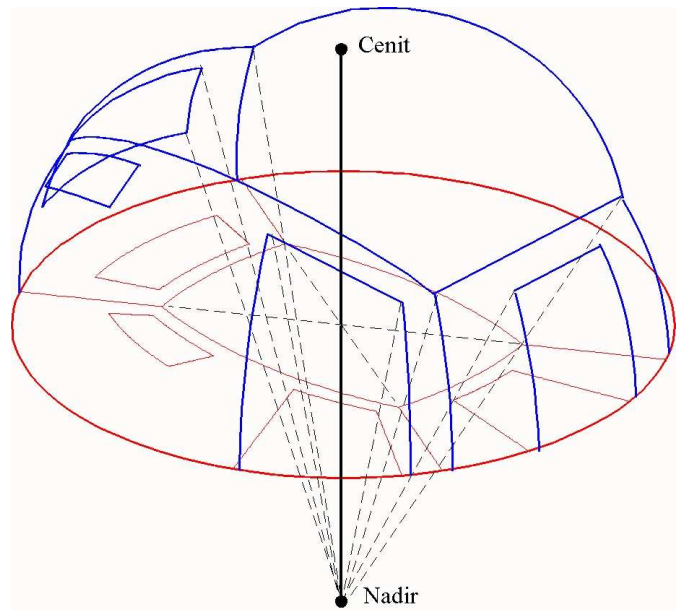


Figura 25